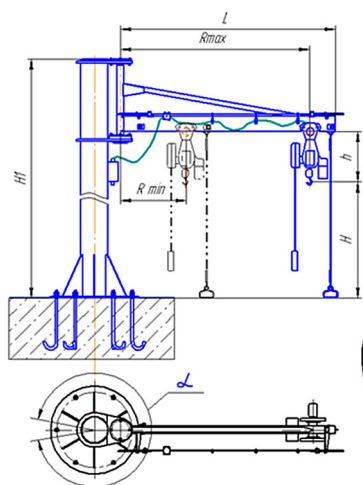


ОПРОСНЫЙ ЛИСТ НА КРАН КОНСОЛЬНО-ПОВОРОТНЫЙ

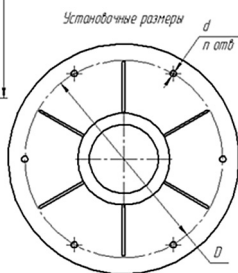
Грузоподъемность, т		Вылет стрелы наибольший, R_{max} , м	
Высота подъема Н, м		Тормоз на перемещение	
Высота крана, Н1, м		Радиоуправление	
Угол поворота стрелы α , °		Двухскоростное передвижение крана	
Расстояние от оси вращения до конца консоли L1 (L), м		Температура окружающей среды, °С	0...+40 -20...+40
Климатическое исполнение	У	Количество кранов	
Категория размещения (1 – на улице; 2 – под навесом; 3 – в помещении; 4 – в отапливаемом помещении)		Исполнение:	Общепромышленное Пожарозащищенное Взрывозащищенное

Дополнительно:

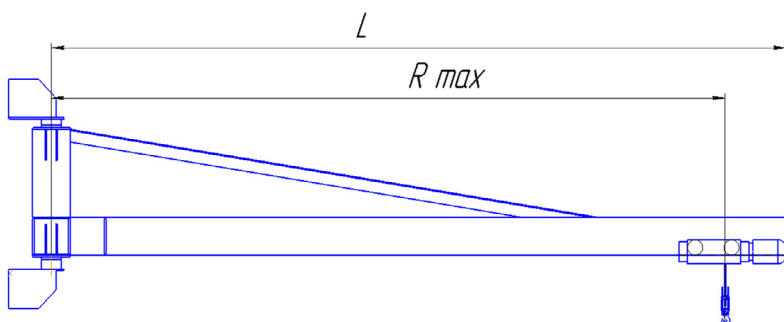
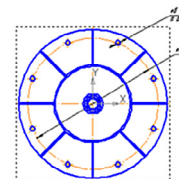
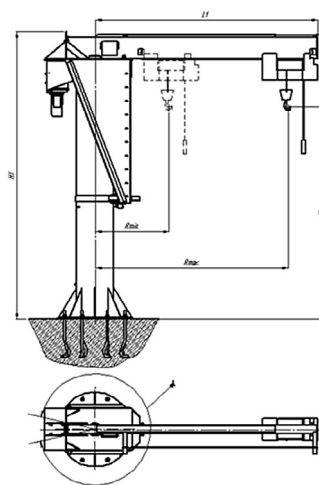
ВЫБОР КОНСТРУКЦИИ



Консольный
ручной
кран



Консольный
стационарный
кран



Стрела консольно-поворотного крана

* рисунок не определяет конструкцию крана
** рабочее напряжение трехфазного тока 380 В

СВЕДЕНИЯ О ЗАКАЗЧИКЕ

Наименование предприятия, адрес, телефон с кодом города	
Ф. И. О., должность	