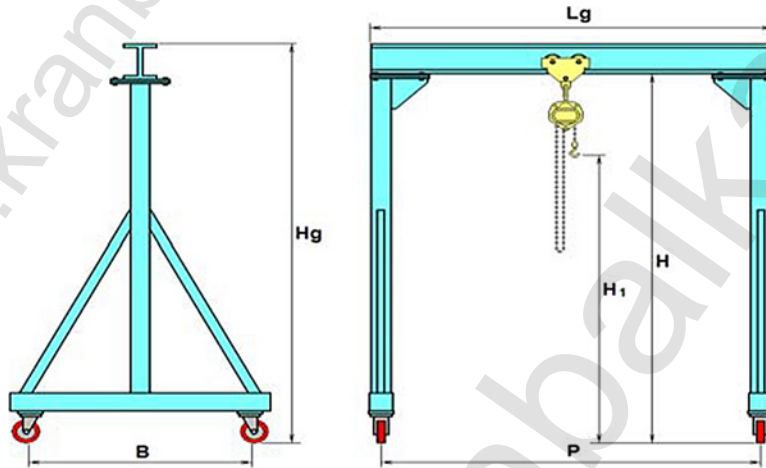




ОПРОСНЫЙ ЛИСТ НА ИЗГОТОВЛЕНИЕ КРАНА КОЗЛОВОГО РУЧНОГО



Стандартная комплектация: 2 поворотных колеса с тормозом, 2 неповоротных колеса, без тали.

| | | | |
|---------------------------------|--|---|---------------------------|
| Грузоподъемность, т | | Полная высота (Hg), не более, м | |
| Пролет крана (P), м | | Высота от пола до балки (H), м (при заказе крана без тали) | |
| Рабочая высота подъема (H1), м | | Привод подъемного механизма | ручной электрический |
| База крана (B), не более, м | | Подъемный механизм | цепной электрический |
| Полный пролет (Lg), не более, м | | Кол-во поворотных колес с тормозом | 2 шт. 4 шт. |

Дополнительно:

СВЕДЕНИЯ О ЗАКАЗЧИКЕ

| | |
|--|--|
| Наименование предприятия, адрес, телефон с кодом города | |
| Ф. И. О., должность | |

Заполненную форму отправьте, пожалуйста, по электронному адресу: info@severts.ru
 или почтовой/курьерской службой: 664040, г. Иркутск, ул. Блюхера, 12, офис 201, ООО СПЦ «СеверТС»